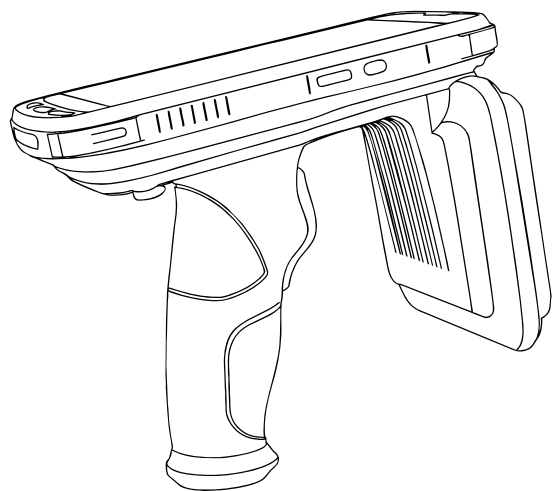


# 产品使用说明书



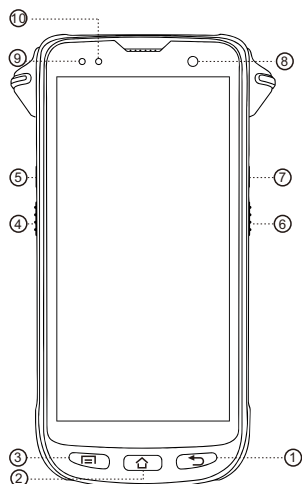
鉴于设备功能太多，不断更新。具体功能请求请向代理商或原厂技术支持咨询

## 附件清单

类目	数量	单位
说明书	1	份
合格证	1	张
保修卡	1	张
Type-c数据线	1	条
电源适配器	1	个
设备电池	1	块

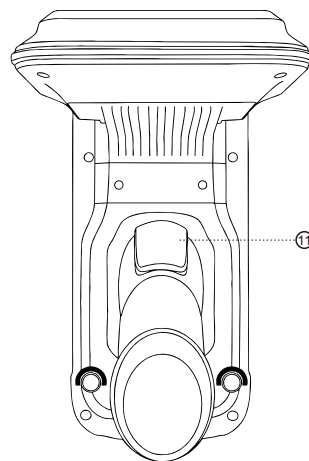
## 设备图解说明

正面

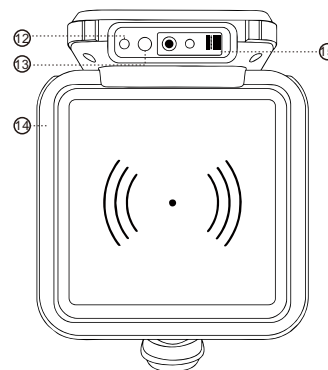


- ① 返回键    ② HOME键    ③ 菜单键    ④ 自定义键  
⑤ 音量键    ⑥ 自定义键    ⑦ 电源键    ⑧ 前置摄像头  
⑨ 红色充电指示灯    ⑩ 蓝色充电指示灯    ⑪ 扫描按钮

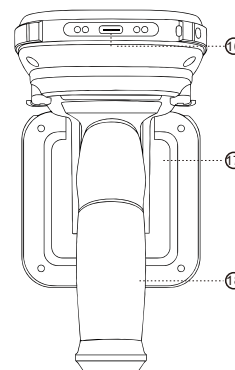
反面



顶面



底面



- ⑫ 闪光灯    ⑬ 摄像头    ⑭ 盾牌    ⑮ 二维码窗口  
⑯ Type-c数据接口    ⑰ 铝合金散热后盖    ⑱ 扫描手柄

## 开关机说明

开机：在关机状态下长按电源键直至设备发出震动反馈。  
关机：在开机状态下长按电源键直至出现关机提示，点击关机后确定。  
注意：长时间不使用设备，请将设备关机。

## 基本操作

按键	描述
电源键	开关机或者进入睡眠状态时使用
菜单键	可以弹出选项菜单
Home键	返回主界面
返回键	返回上一层界面
音量键	调节音量大小
自定义键	客户开发软件时可以自定义功能

## 设备使用与维护

- 1、不宜在温度过高或过低的环境中使用设备或对设备进行充电；
- 2、仅限使用产品标配的充电器或充电座对电池充电；
- 3、如暂时不使用设备，请将电池和设备分开存放，禁止将电池装入设备内一起存放，并需要存放于阴凉、干燥、通风的环境。
- 4、对暂时不用的电池，并每隔3个月进行1次放电操作，并补电至六、七成电量存放。

## 产品参数

- 产品尺寸：166\*79\*31 ± 2mm（不包含盾牌、手柄）
- 屏幕：5.5寸IPS高清屏
- 系统：Android10.0
- 分辨率：720\*1440
- 电池容量：9000mAh
- 工作时长：14小时
- USB类型：Type-c数据接口
- 通讯：移动/联通4G、3G、2G 自由切换
- 网络：WIFI
- 定位：GPS/北斗导航

## 选配功能



RFID



NFC



二维码



PSAM卡



摄像头

## 电池使用须知

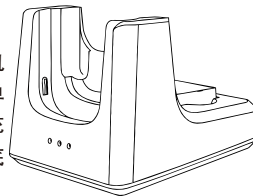
- 1、禁止在任何情况下拆卸电芯。
- 2、禁止将电池浸入在液体中，防止受潮。
- 3、禁止在热源旁，如火、加热器等，或高温下（如强阳光或很热的汽车中），充电、使用或放置电池，否则会引起过热、起火或者是寿命减小。禁止直接焊接电池。
- 4、禁止将电池加热或丢入火中，或将电池放入微波炉或高压容器内。
- 5、如果发现电池漏液或者有异味（电解液）请立即报废电池，万一有电解液泄漏而接触到皮肤、眼睛或身体其它部位，应立即用清水冲洗电解液并就医。
- 6、禁止用尖锐部件，如钉子及其它利器，碰撞或刺穿电池。
- 7、禁止将电池与金属物，如项链、发夹等一起运输或贮存
- 8、禁止用锤子敲击或踩踏、抛掷电池。
- 9、电池属于易耗品，会随着使用循环的增多其容量也会逐渐降低，建议电池有问题时及时更换新电池。

## 电池安装与设备直充说明

- 1、电池安装：
  - a、安装电池时请注意电池安装方向，将电池前端先装入设备电池槽，再推压电池底部使其进入设备，请勿使用蛮力挤压电池及设备，安装好的电池仓内是平整牢固的。
- 2、使用直充充电说明：
  - a、将Type-c数据线插入到机器底部数据接口给设备充电，充电状态时设备上的充电指示灯为红色，充满电时红灯熄灭。

## 充电底座使用说明

座充可同时给带电池的设备和备用电池充电，给带电池的設備充电时，直接将设备垂直插入充电底座的主机卡槽中，听到微微卡入响声即可。单独给电池充电时，将电池平放卡入充电底座的电池卡槽中。然后给充电底座用过电源适配器供电。



## 常用选配功能使用说明

- 一、二维条码
  - a、见设备内置demo,如需客户需要二次开发请联系技术支持工程师；该二维码能够扫描国内外主流码制的条码，但请注意条码的清晰度。
- 二、高频（13.56M）
  - a、见设备内置demo，如需客户需要二次开发请联系技术支持工程师。
- 三、超高频（915M）
  - a、见设备内置demo，如需客户需要二次开发请联系技术支持工程师。

## 常见故障分析

在使用设备过程中出现任何问题，请参照以下说明加以解决，如果问题仍然存在，请与经销商或厂商联系。

- 一、无法充电
  - a、设备充电器工作不良
  - b、环境温度不适宜
  - c、接触不良
- 二、设备无法开机
  - a、请确认电池是否有电，确认电池触点是否接触良好。
- 三、无法扫描条码
  - a、扫描头不能够出光，硬件损坏；
  - b、确认条码是否为国标码；
  - c、确认条码是否损坏；
- 四、高频无法读写卡
  - a、请先确认卡类型是否正确，然后确认读卡位置是否正确，除此之外请与技术支持联系确认是否为硬件损坏。
- 五、超高频无法读写卡
  - a、请先确认卡类型是否正确，然后确认读卡位置是否正确，除此之外请与技术支持联系确认是否为硬件损坏。
- 六、不能选择某些功能
  - a、没有开通此项服务或者所在地的网络供应商不支持该服务。请与指定维修商、经销商或网络运营商联系。